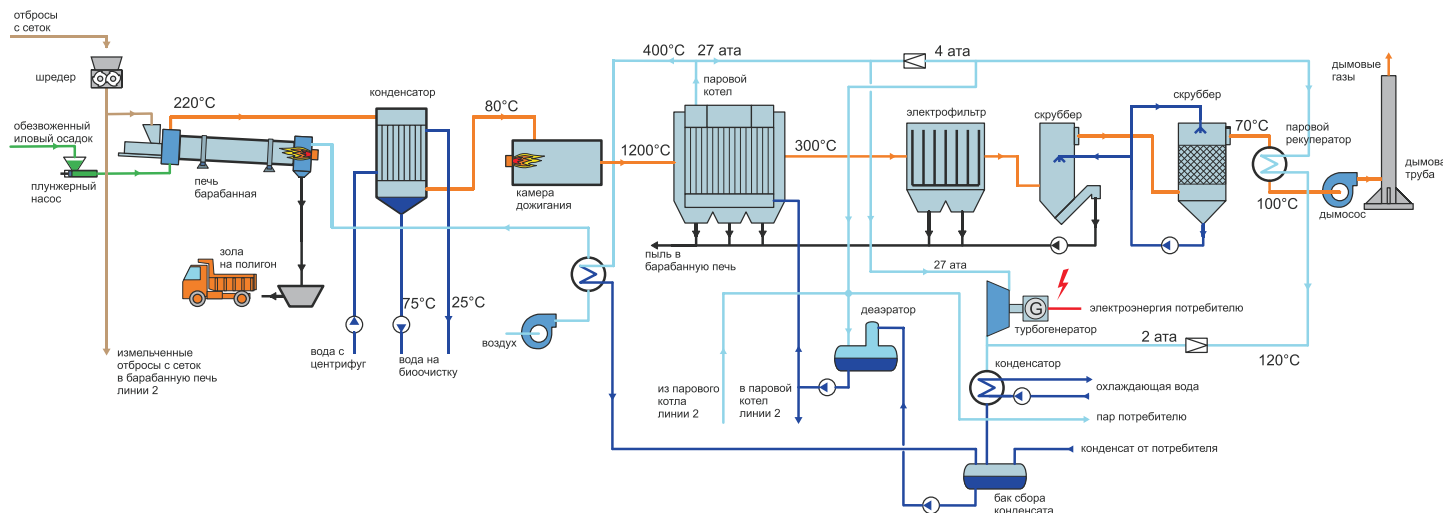




Для иловых осадков сточных вод

Специализированные модели инсинераторов ИН-50 для отходов предприятий системы «Водоканал»: иловых осадков сточных вод как высокообводнённых, так и прошедших центрифугирование – кеков.

Технологическая схема барабанной установки термического обезвреживания и уничтожения иловых осадков водоочистных сооружений канализации



Эффективная альтернатива установкам с «кипящим слоем», в отличие от которых:

- Недороги
- Не требуют инертных заполнителей
- Не требуют дробления до однородной массы
- Не подвержены внезапному «закоксовыванию»
- Не требуют серьёзных энергозатрат
- Работают не под давлением, а под «разрежением» и т. д.

Модель	Производительность, кг/ч
ИН-50.4В	150–300
ИН-50.5В	500
ИН-50.6В	1000
ИН-50.7В	2000
ИН-50.8В	3000–5000

- **В** – с вращающейся камерой сжигания

Имеют особенности изготовления загрузочных устройств и системы газоочистки ввиду содержания в кеках практически всех элементов таблицы Менделеева.

